



# INSTRUKCJA POMIARU I MONTAŻU

## MOSKITIERY DRZWIOWEJ SWING

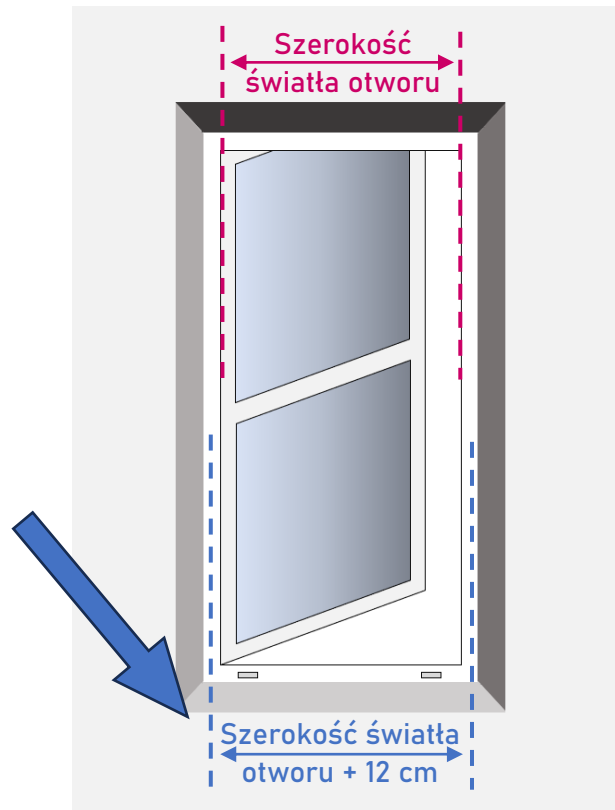


# SPIS TREŚCI

Pomiar szerokości moskitiery.....	3
Pomiar wysokości moskitiery dla drzwi bez wywietrzników u dołu.....	4
Pomiar wysokości moskitiery dla drzwi z wywietrznikami u dołu.....	5
Wysokość poprzeczki (opcjonalnie).....	6
Zawartość opakowania.....	7
Instrukcja składania.....	8
Instrukcja montażu.....	9

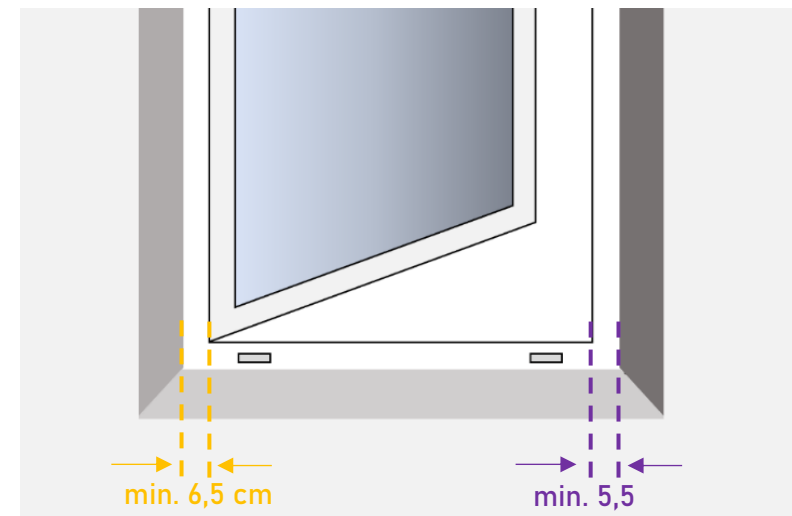
# SZEROKOŚĆ MOSKITIERY

Szerokość moskitiery do podania w zamówieniu to szerokość światła otworu wejściowego + 12 cm



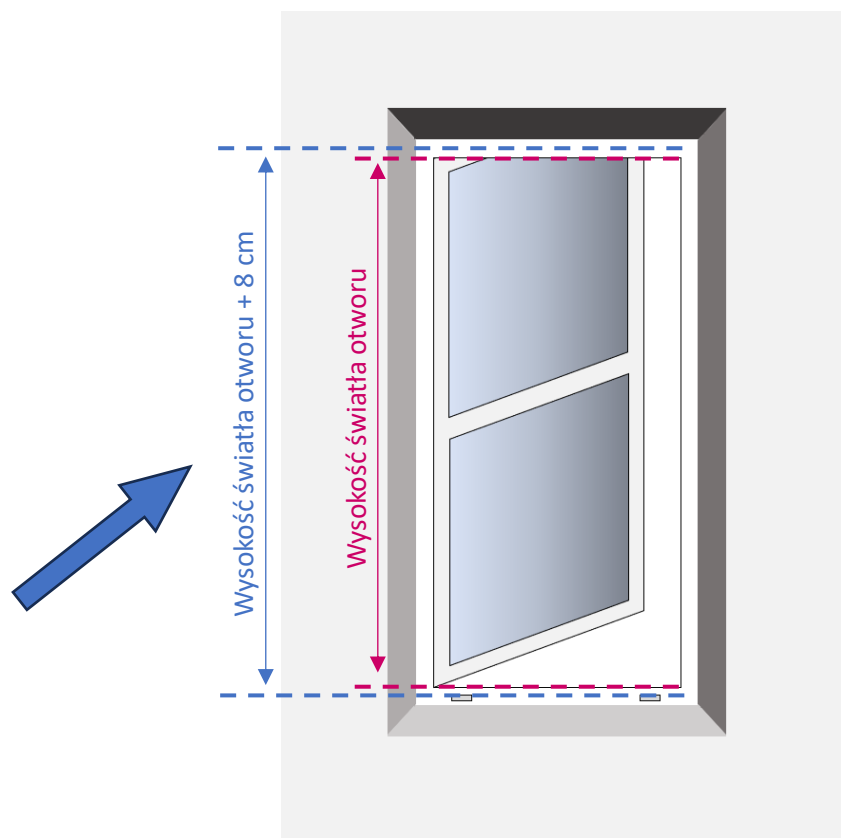
## UWAGA!

Upewnij się, rama drzwi wejściowych po stronie, po której będą występowały zawiasy ma co najmniej 6,5 cm, a po przeciwnej stronie 5,5 cm.



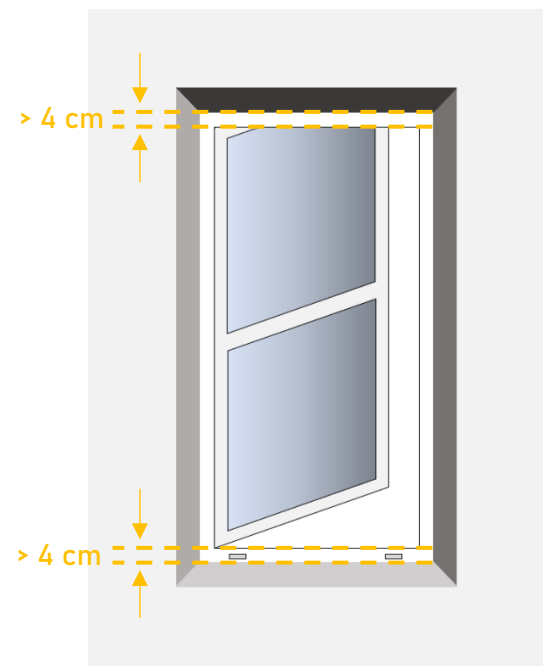
# WYSOKOŚĆ MOSKITIERY DLA DRZWI BEZ WYWIETRZNIKÓW U DOŁU

Wysokość moskitiery do podania w zamówieniu to wysokość światła otworu wejściowego + 8 cm



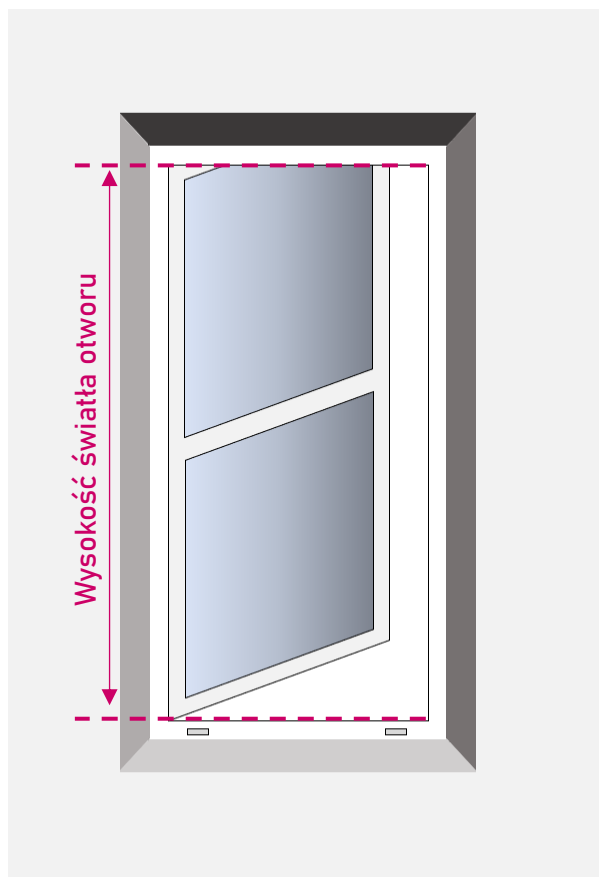
## UWAGA!

Upewnij się, rama drzwi wejściowych u góry oraz na dole ma ponad 4 cm.

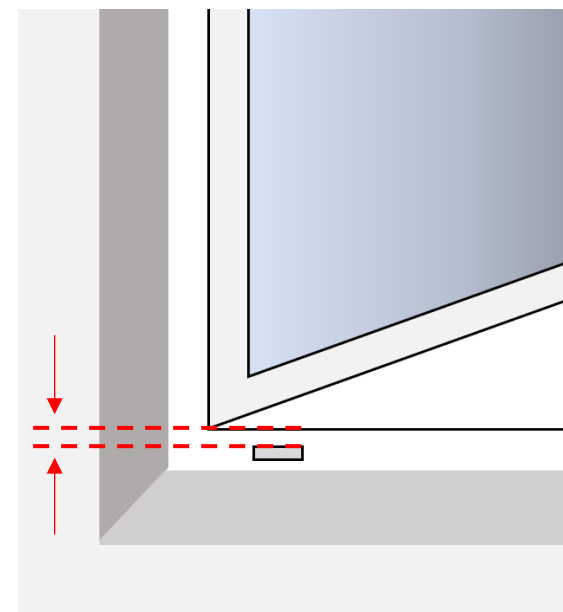


# WYSOKOŚĆ MOSKITIERY DLA DRZWI Z WYWIETRZNIKAMI U DOŁU

Zmierz wysokość światła otworu drzwiowego.



Zmierz odległość od wywietrzników do światła otworu wejściowego.



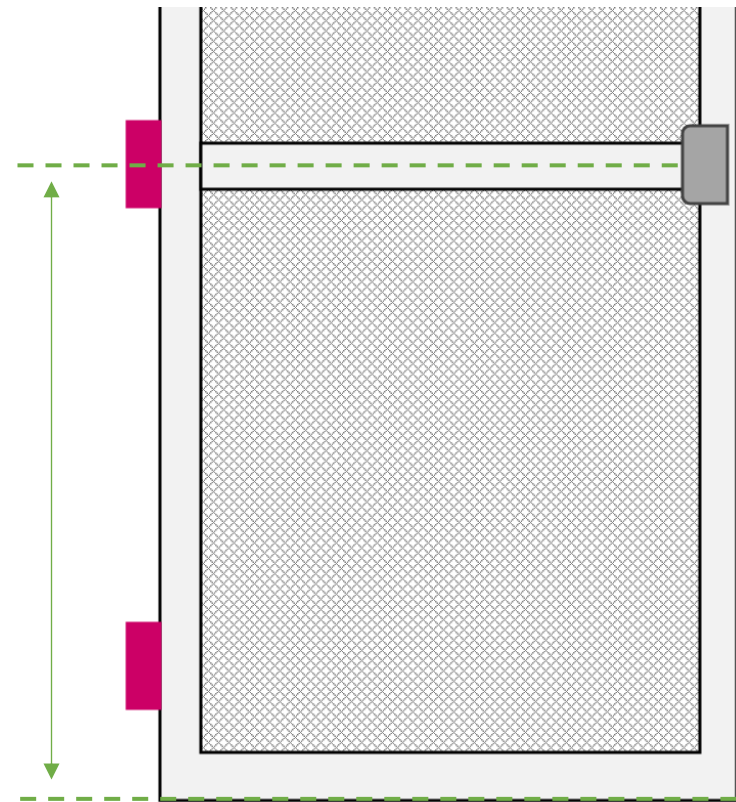
Wysokość moskitiery do podania w zamówieniu to:

**WYSOKOŚĆ ŚWIATŁA OTWORU DRZWIOWEGO +  
ODLEGŁOŚĆ WYWIETRZNIKÓW OD OTWORU + 4 cm**

# WYSOKOŚĆ POPRZECZKI (OPCJONALNIE)

Domyślnie poprzeczka instalowana jest w połowie moskitiery. Jeśli jednak twoje drzwi także wyposażone są w poprzeczkę i chcesz, aby znajdowały się one na tej samej wysokości lub z dowolnej innej przyczyny chcesz zmienić jej umiejscowienie – możesz spersonalizować wysokość poprzeczki. Pamiętaj jednak, że im bliżej środka umiejscowiona jest poprzeczka, w tym większym stopniu wzmacnia ona całą konstrukcję.

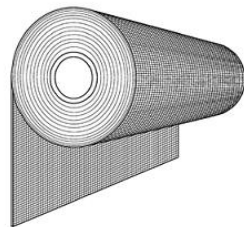
Wysokość poprzeczki obliczana jest jako **odległość od najniższego punktu moskitiery do środkowej osi poprzeczki** i właśnie tę wartość musisz podać podczas składania zamówienia, jeśli chcesz, aby poprzeczka w Twojej moskitierze znajdowała się na wskazanej przez siebie wysokości.



# ZAWARTOŚĆ OPAKOWANIA



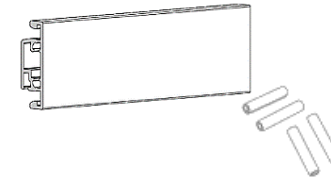
2 długie i 2 krótkie profile



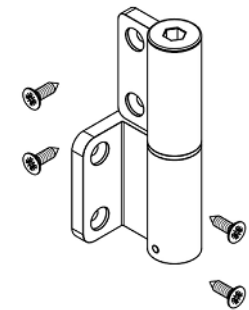
siatka



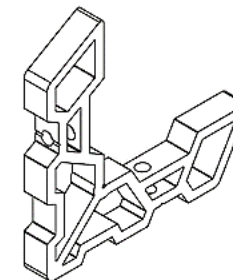
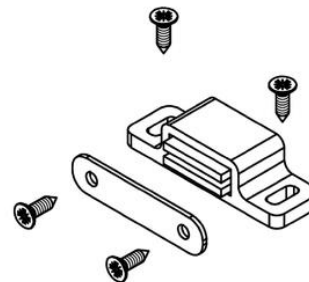
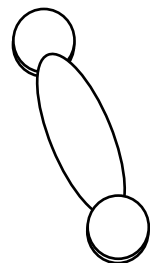
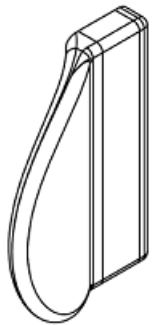
uszczelka gumowa



poprzeczka wraz z 4  
trzpieniami



3 zawiasy wraz z wkrętami



# INSTRUKCJA SKŁADANIA

DO ZŁOŻENIA MOSKITIERY POTRZEBNE BĘDĄ NASTĘPUJĄCE NARZĘDZIA:

**MAŁY MŁOTEK**



**MIARKA**



**MARKER**



**NÓŻ DO TAPET**





# INSTRUKCJA SKŁADANIA

1. Wsuń narożniki w profil z siatką.



2. Dokręć za pomocą klucza imbusowego.



# INSTRUKCJA SKŁADANIA

3. Umieść sworznie za pomocą młotka tak, aby wystawały na ok. 4mm.



4. Ułóż utworzoną ramę tak, aby siatka była ułożona na dole, a rama na wierzchu.

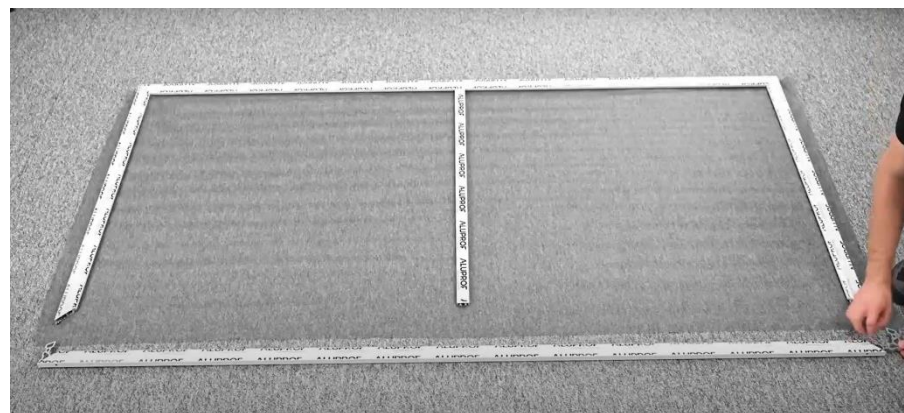


# INSTRUKCJA SKŁADANIA

5. Umieść poprzeczkę w ramie folię ochronną do góry.

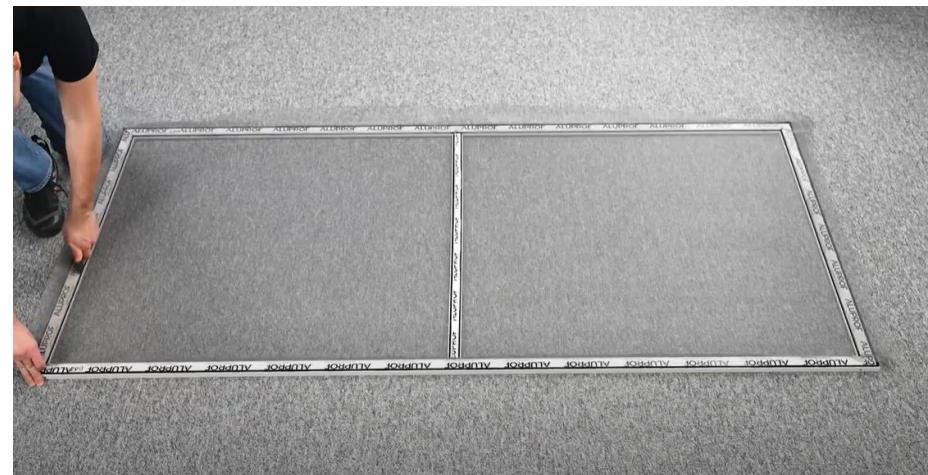


6. Zamknij ramę wkładając przeciwległy do siatki profil. Użyj narożników i skręć całość za pomocą klucza imbusowego.



# INSTRUKCJA SKŁADANIA

7. Zamontuj siatkę włączając uszczelkę w profil za pomocą dołączonego radełka.



# INSTRUKCJA SKŁADANIA

8. Zamontuj siatkę właczając uszczelkę w profil za pomocą dołączonego radetka.



9. Odetnij nożem nadmiar siatki. Zachowaj szczególną ostrożność, by nie uszkodzić właściwej części siatki.



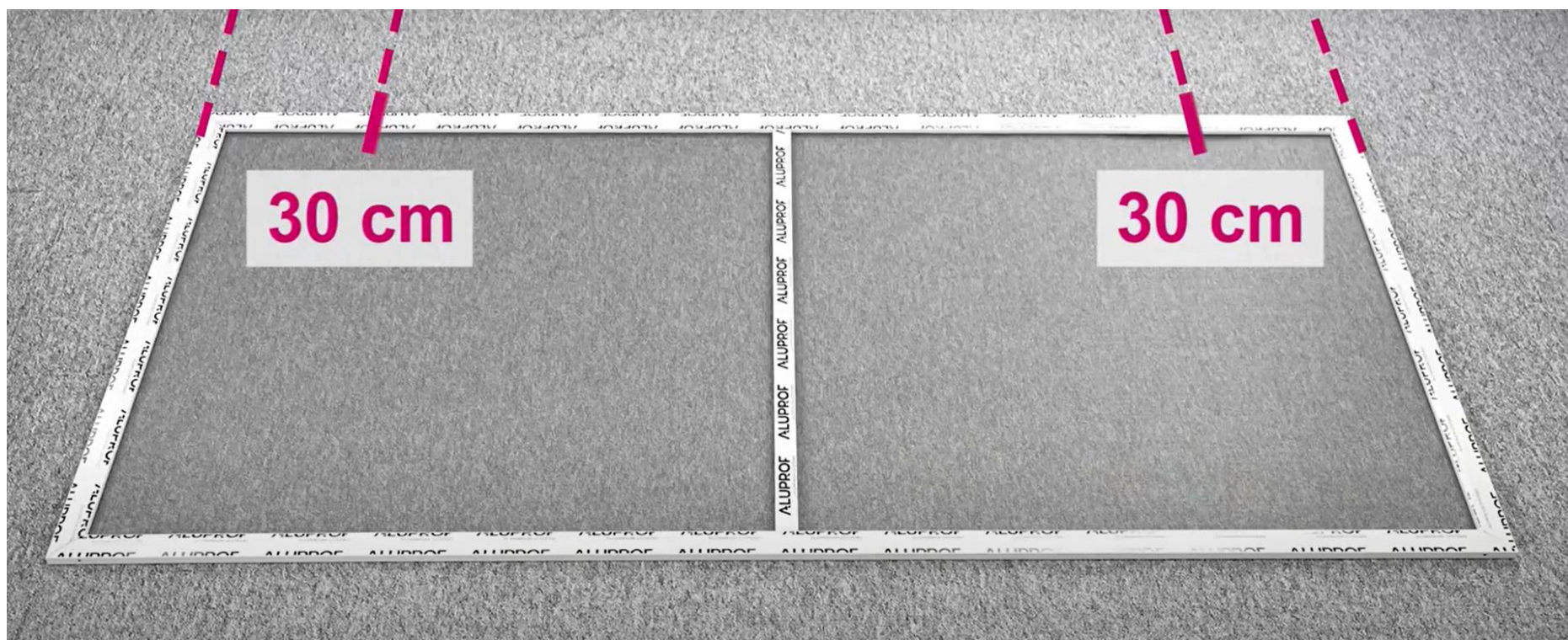
# INSTRUKCJA SKŁADANIA

10. Po stronie zawiasów zaznacz miejsca mocowania – 20 cm, od góry, 45 cm, od góry i 20 cm od dołu.



# INSTRUKCJA SKŁADANIA

11. Po stronie magnesów zaznacz miejsca mocowania 30 cm od góry i od dołu.

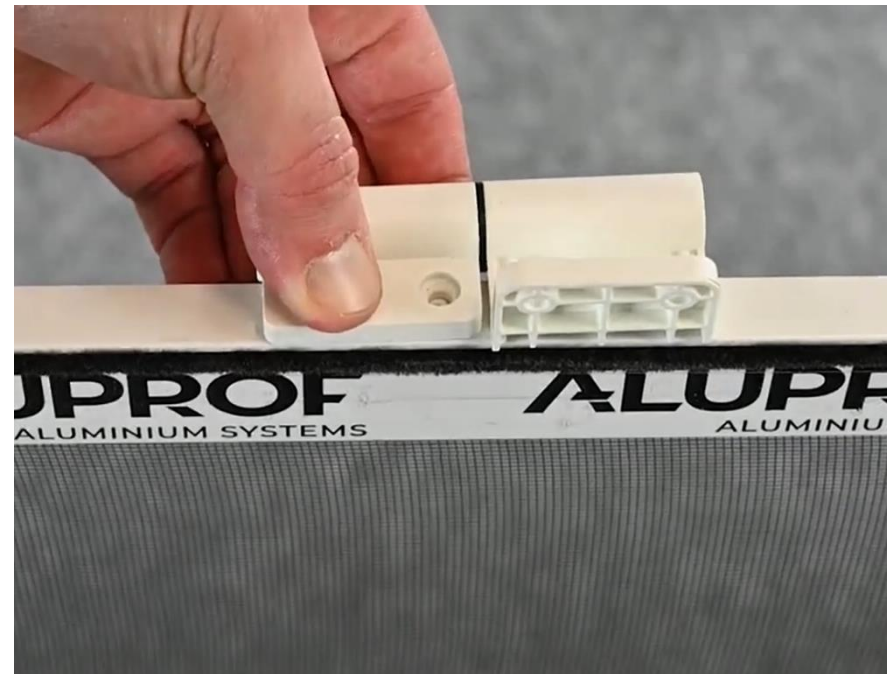


# INSTRUKCJA SKŁADANIA

12. Upewnij się, że zawiasy są ustawione mniej więcej równoległe, a po obróceniu o 270 stopni wracają na swoje miejsce. W razie konieczności przekręć je w przeciwną stronę tak, by osiągnąć pożądane położenie. Będzie temu towarzyszyć dźwięk przeskakującej sprężyny.



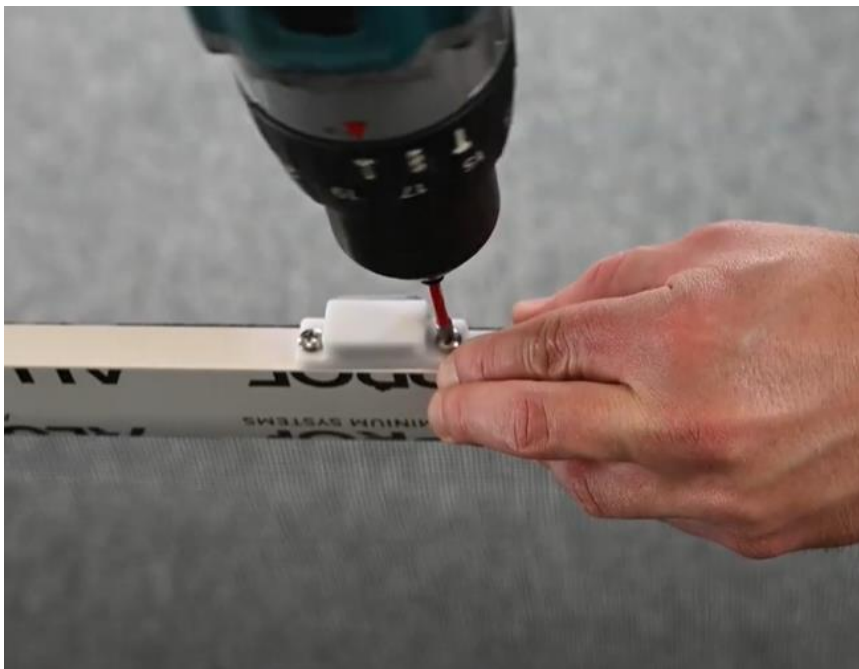
13. Przykręć zawiasy.





# INSTRUKCJA SKŁADANIA

14. Przykręć magnesy.



15. Przykręć klamkę.



# INSTRUKCJA MONTAŻU

DO MONTAŻU POTRZEBNE BĘDĄ NASTĘPUJĄCE NARZĘDZIA:

**MARKER**



**POZIOMNICA**



**WKREŃTARKA**



# INSTRUKCJA MONTAŻU

1. Ustaw moskitierę w miejscu docelowym.



2. Przykręć górny zawias jednym wkrętem.



# INSTRUKCJA MONTAŻU

3. Za pomocą poziomnicy ustaw moskitierę pionowo.



4. Przykręć wszystkie zawiasy.



# INSTRUKCJA MONTAŻU

5. Zaznacz miejsce, w którym powinny znaleźć się blaszki do magnesów.



6. Przykręć blaszki.

